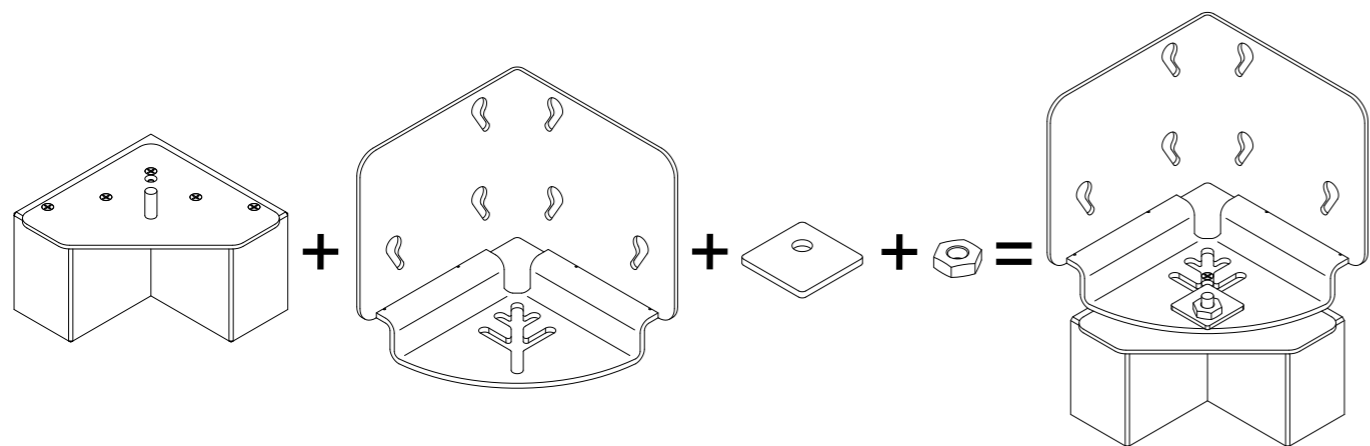
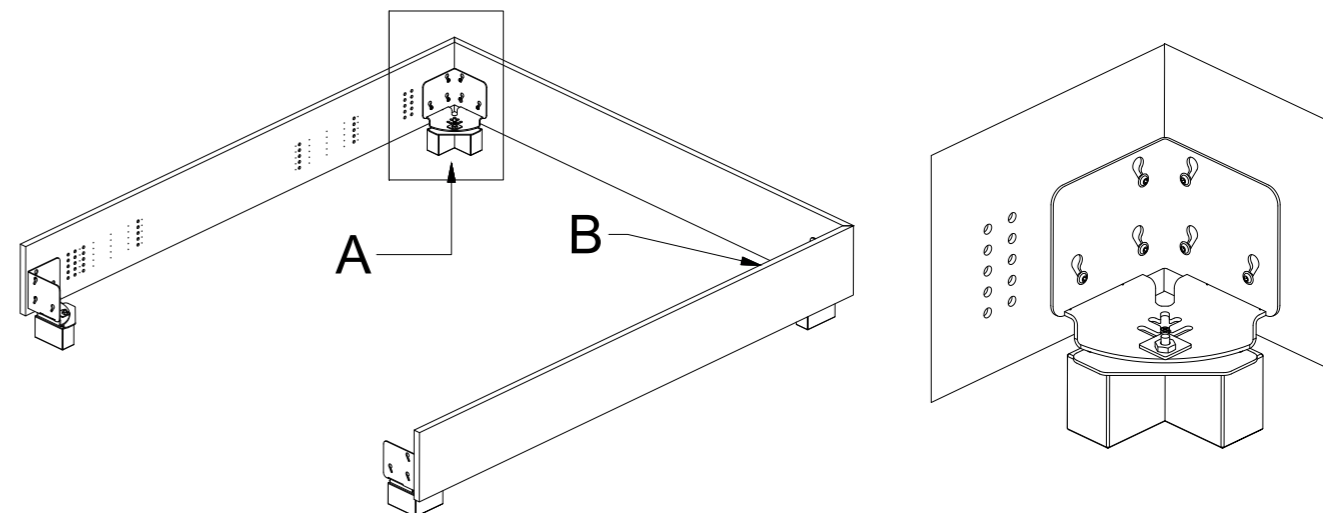


Stap 1: Monteer de poten* op de metalen hoekstukken zoals wordt aangegeven op de tekening.
Draai de moeren lichtjes vast.

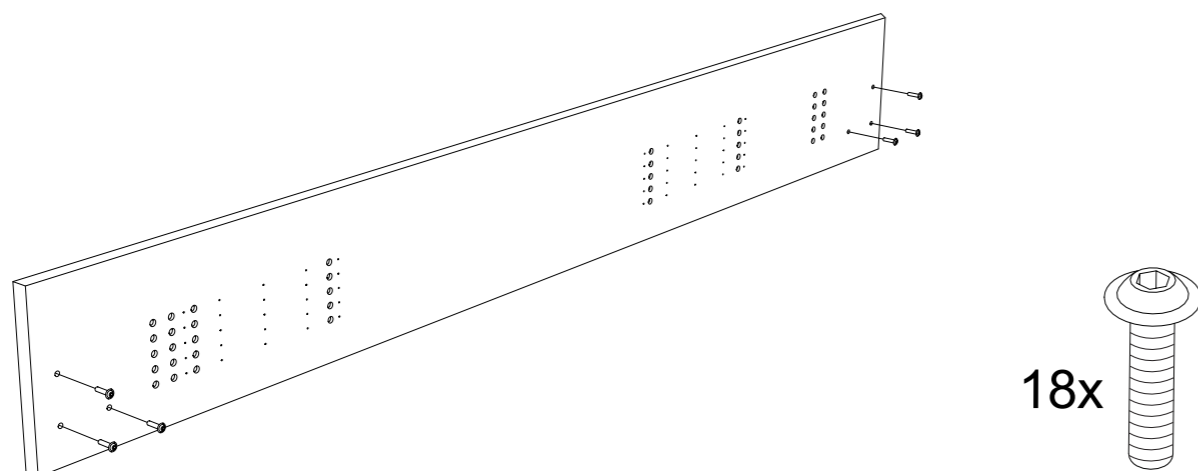


* De vorm van de bedpoot kan afwijken van de getoonde figuur.

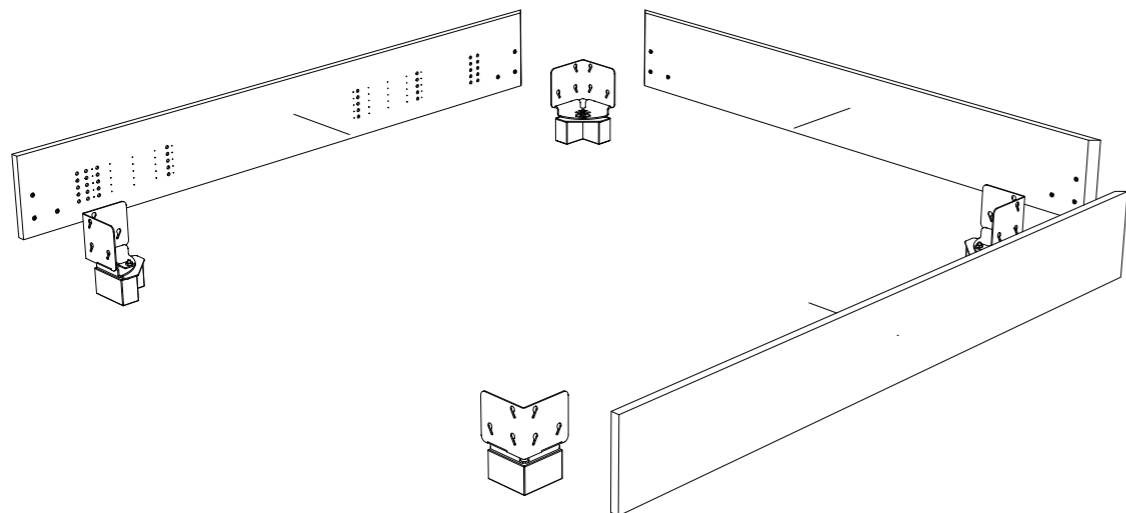
Stap 4: Zorg ervoor dat de hoeken van de sponden mooi aansluiten.
Schroef daarna de schroeven van hoekstuk A en B stevig vast.



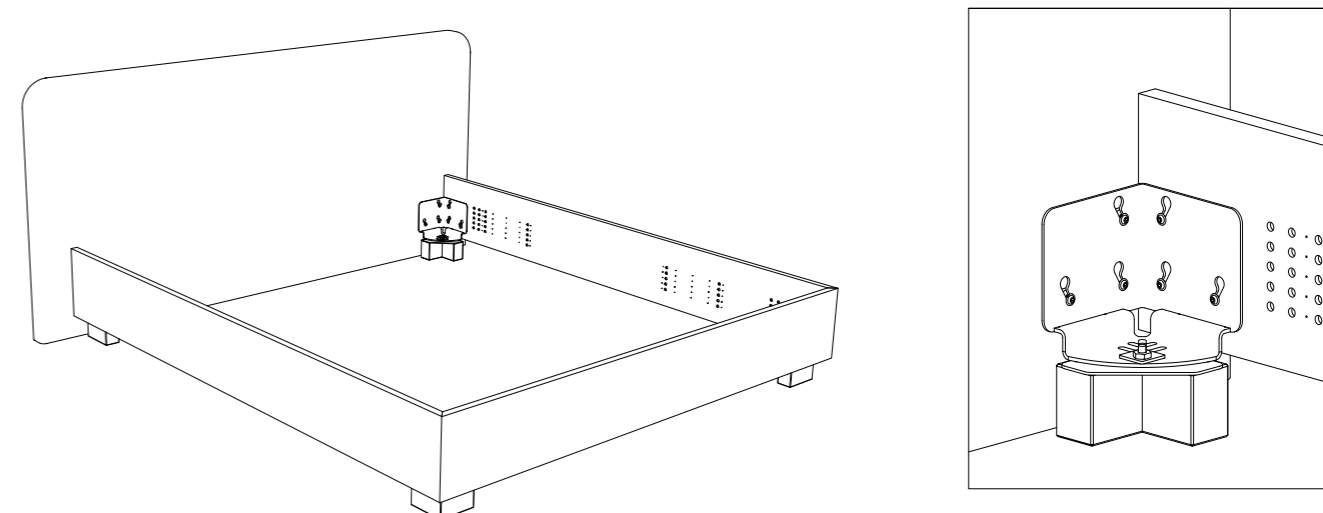
Stap 2: Plaats de M5x25 bouten in de zijsponden en de voetsponde. Draai ze lichtjes aan.
De bouten worden telkens geplaatst in de 3 uiterste boringen van de sponde.



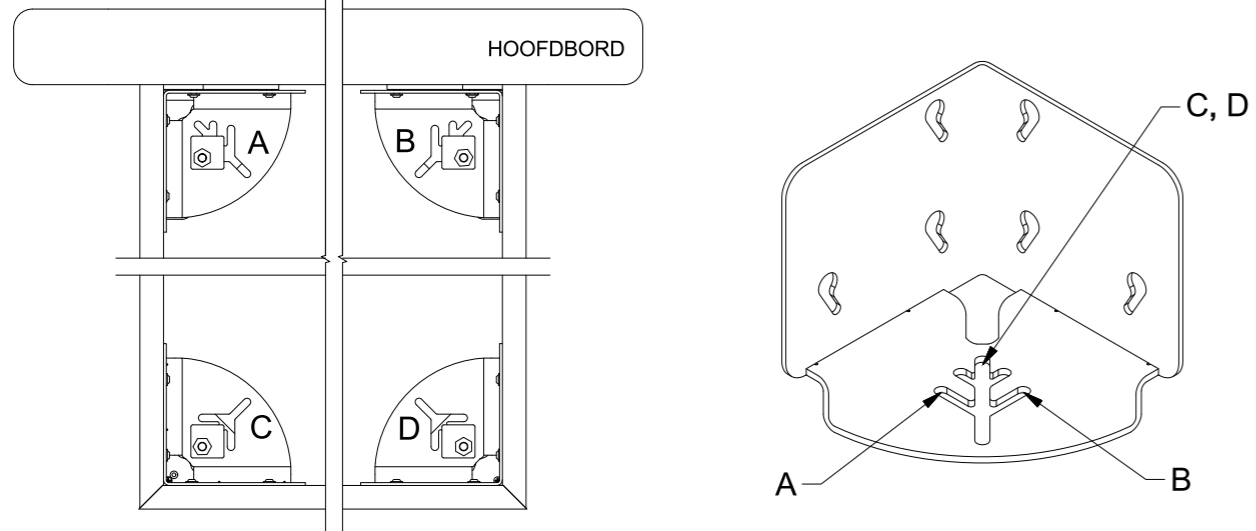
Stap 3: Verbind de zijsponden met de voetsponde door de uitstekende boutkoppen in de metalen hoekstuk te schuiven.
Plaats op dezelfde manier 2 hoekstukken aan de uiteinden van de zijsponden.



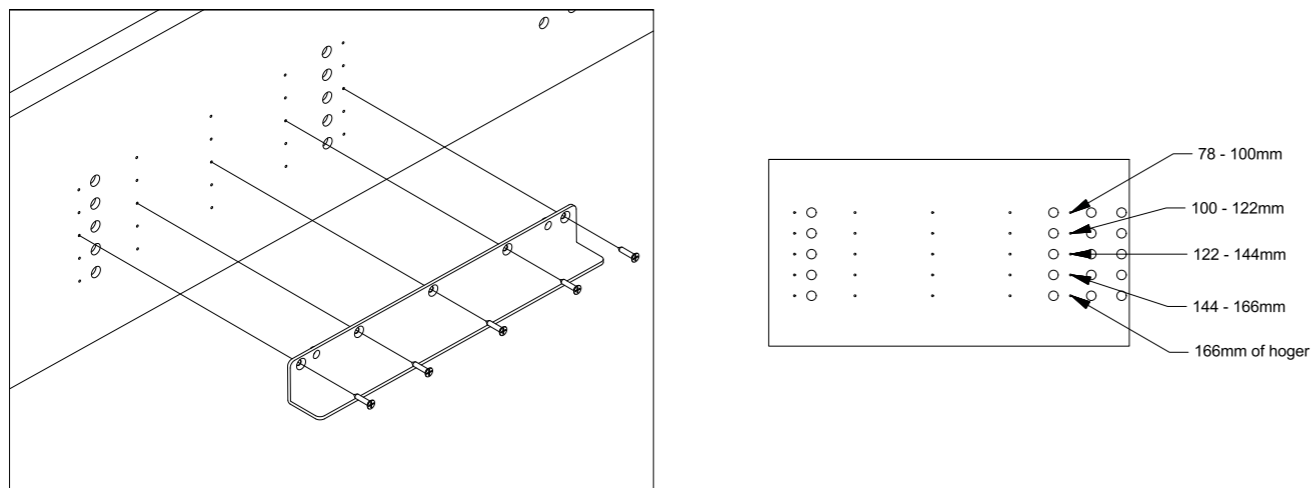
Stap 6: Haak het hoofdbord vast in de metalen hoekstukken.
Schroef de bouten van dit hoekstuk aan, zodat het hoofdbord stevig verbonden wordt met de bedomranding.



Stap 7: Draai de moeren van de poten los en verschuif de poten naar de juiste posities. (zie overzicht)
Draai daarna alle moeren stevig vast.



Stap 8: Schroef de steunplaten vast. De hoogte wordt bepaald door de hoogte van de lattenbodern.



Notities:

MONTAGE-INSTRUCTIES

Gestoffeerde bedomranding



Bedding Group