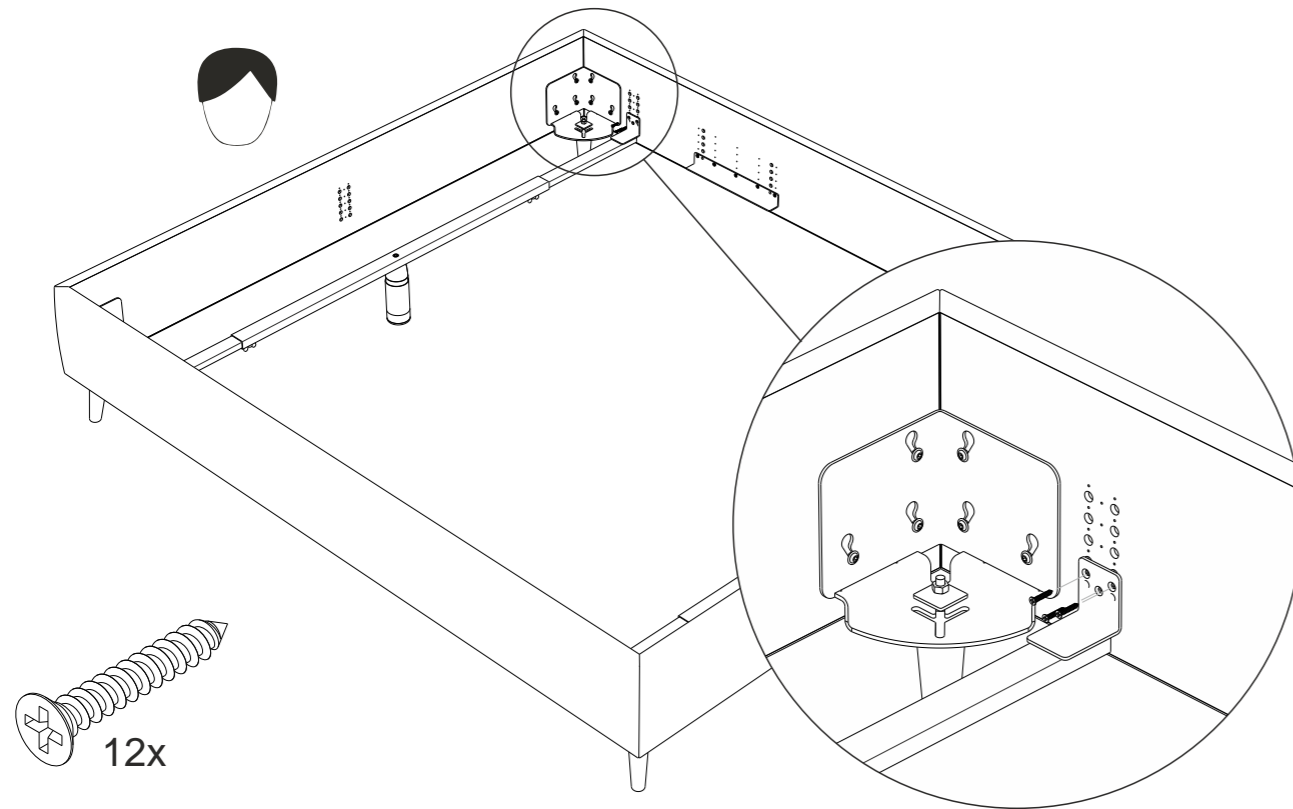


Stap 5: Vastschroeven van de dwarsverbinding



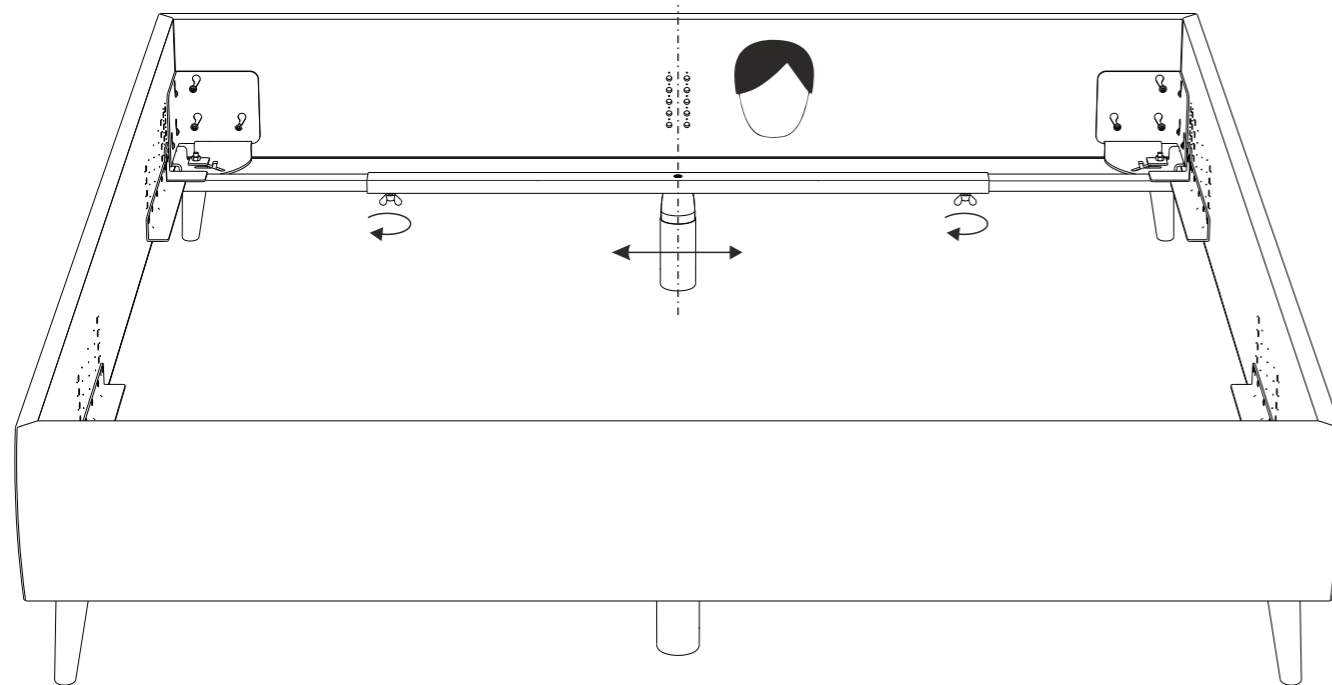
Schroef beide dwarsverbindingen telkens met 6 schroeven vast.

MONTAGE-INSTRUCTIES

Dwarsverbinding voor 3- of 4-zijdige bedomrandingen

(B 140 cm, poothoogte 15 of 18 cm)

Stap 6: Steunpoot centreren en vleugelbouten aanspannen.

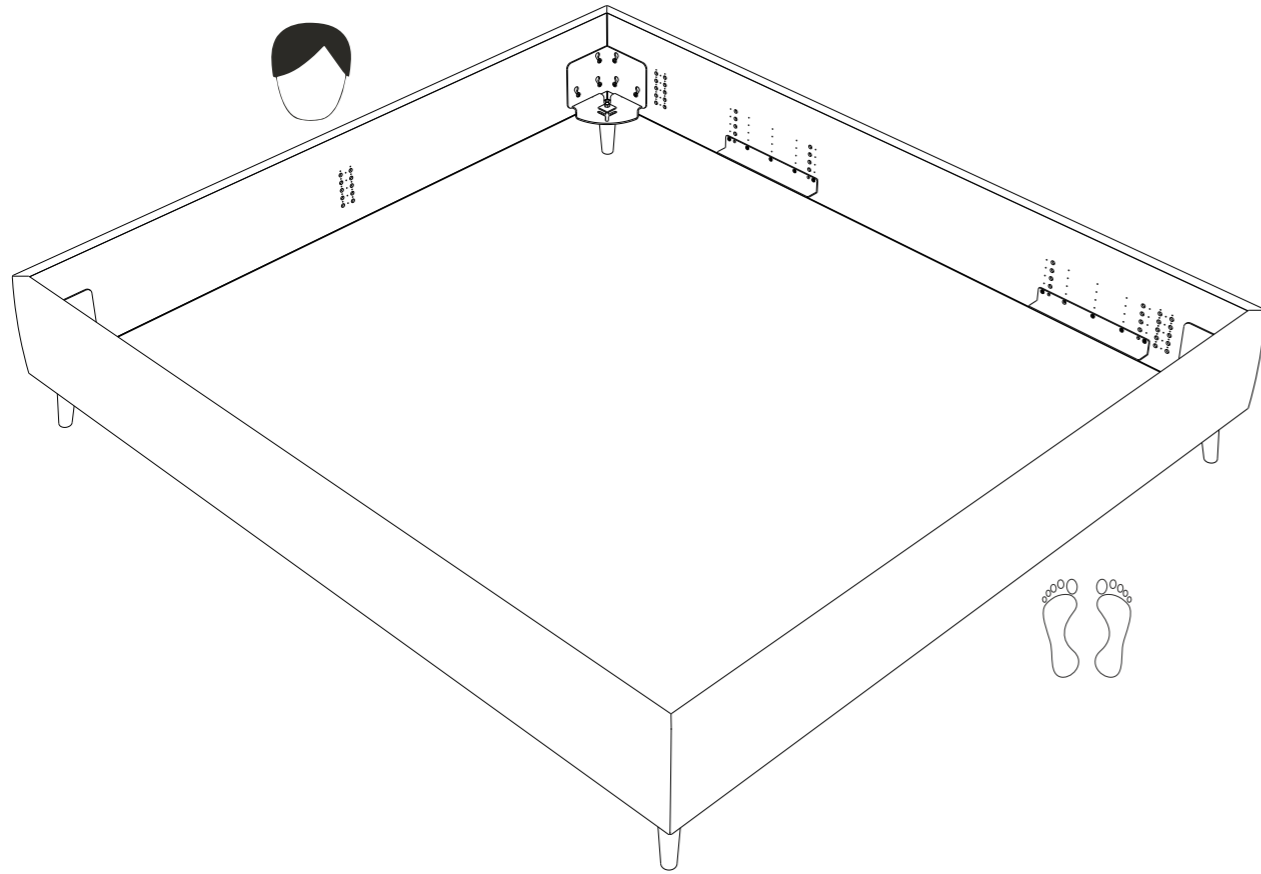


Zorg ervoor dat de steunpoot perfect in het midden van de bedomranding staat. Draai daarna de vleugelbouten stevig vast. Nu kunnen de lattenbodems in de bedomranding geplaatst worden.

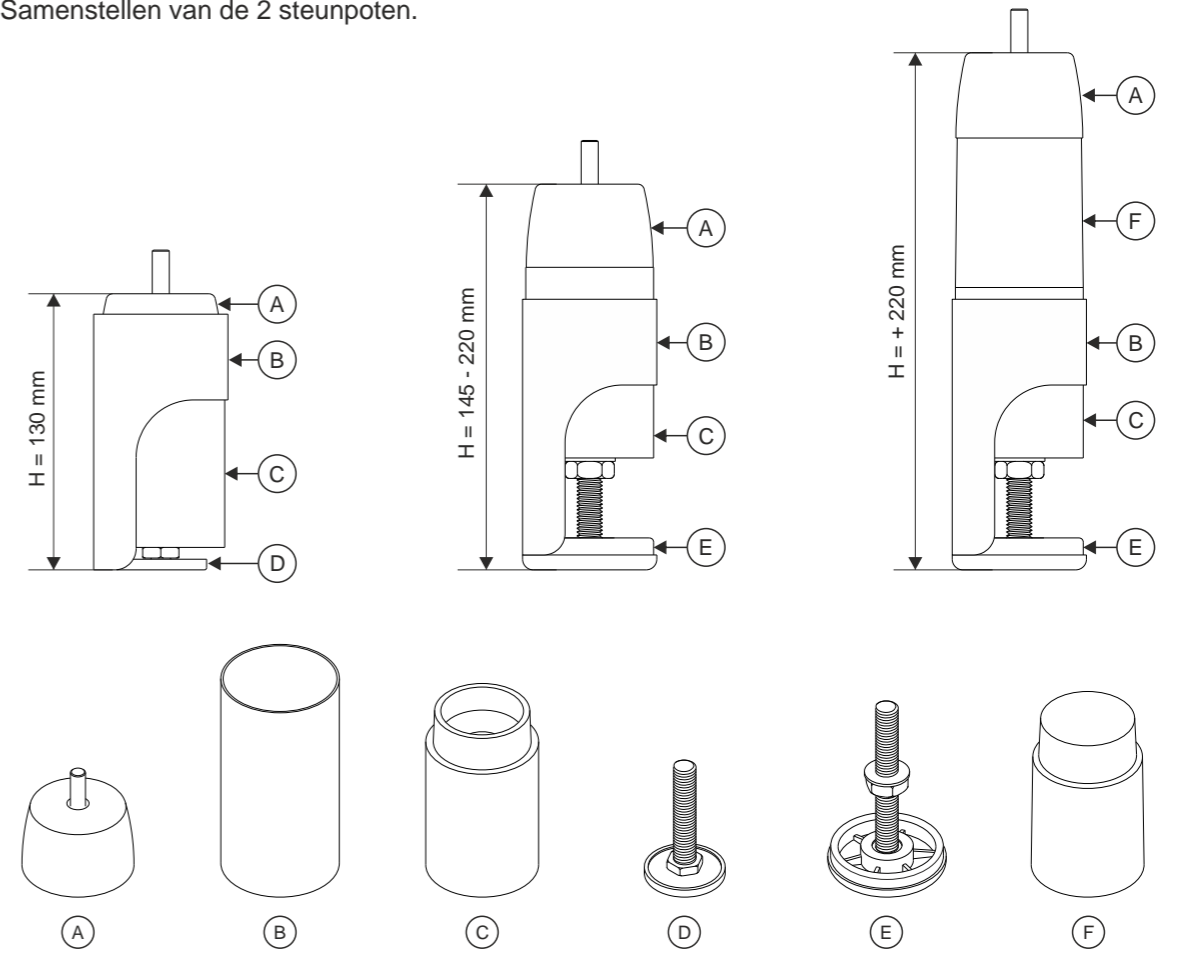


Bedding Group

Stap 1: Monteer de 3- of 4-zijdige bedomranding volgens de specifieke handleiding.

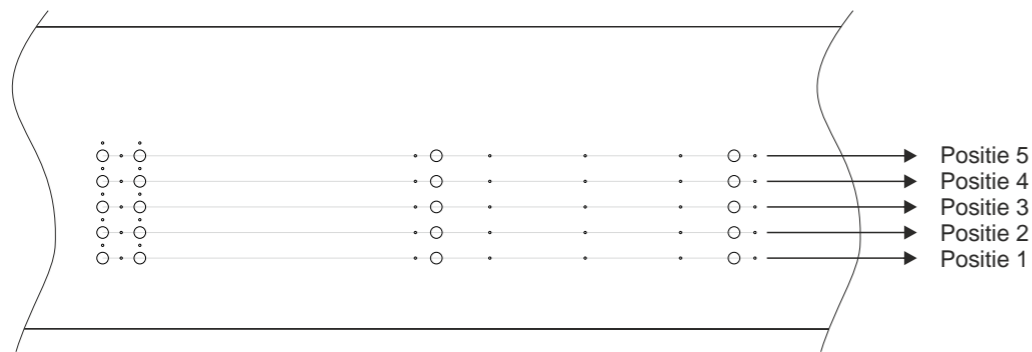


Stap 3: Samenstellen van de 2 steunpoten.



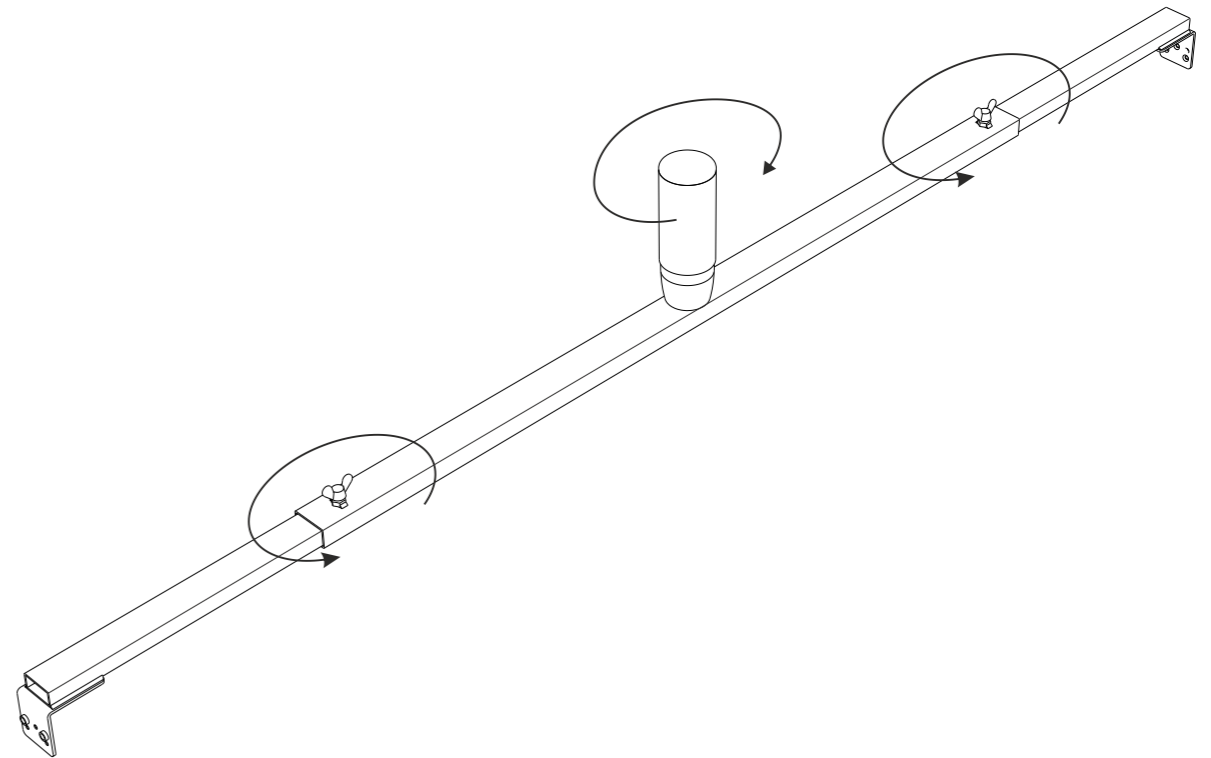
Stap 2: Hoogte van de steunpoten bepalen

		POSITIE 1	POSITIE 2	POSITIE 3	POSITIE 4	POSITIE 5
BEDOMRANDING 18 CM	POOT 15 CM	130	152	174	NVT	NVT
	POOT 18 CM	160	182	204	NVT	NVT
BEDOMRANDING 26 CM	POOT 15 CM	155	177	199	221	243
	POOT 18 CM	185	207	229	251	273



Bepaal aan de hand van de bovenstaande tabel de juiste hoogte (H) van de steunpoten.

Stap 4: Steunpoot monteren.



Draai de steunpoten stevig vast in de dwarsverbindingen.
Draai daarna de vleugelbouten los zodat de profielen in elkaar kunnen schuiven.