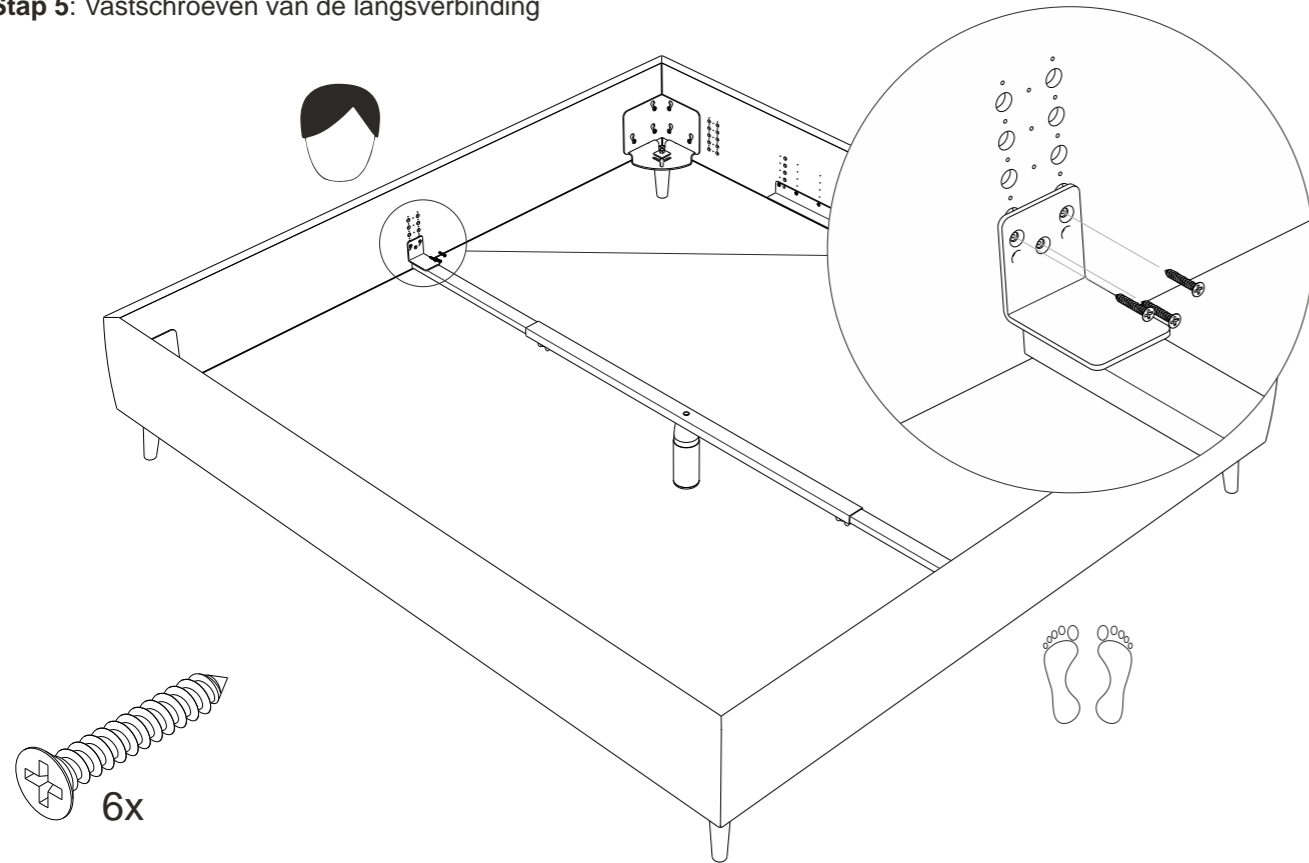


**Stap 5:** Vastschroeven van de langsverbinding



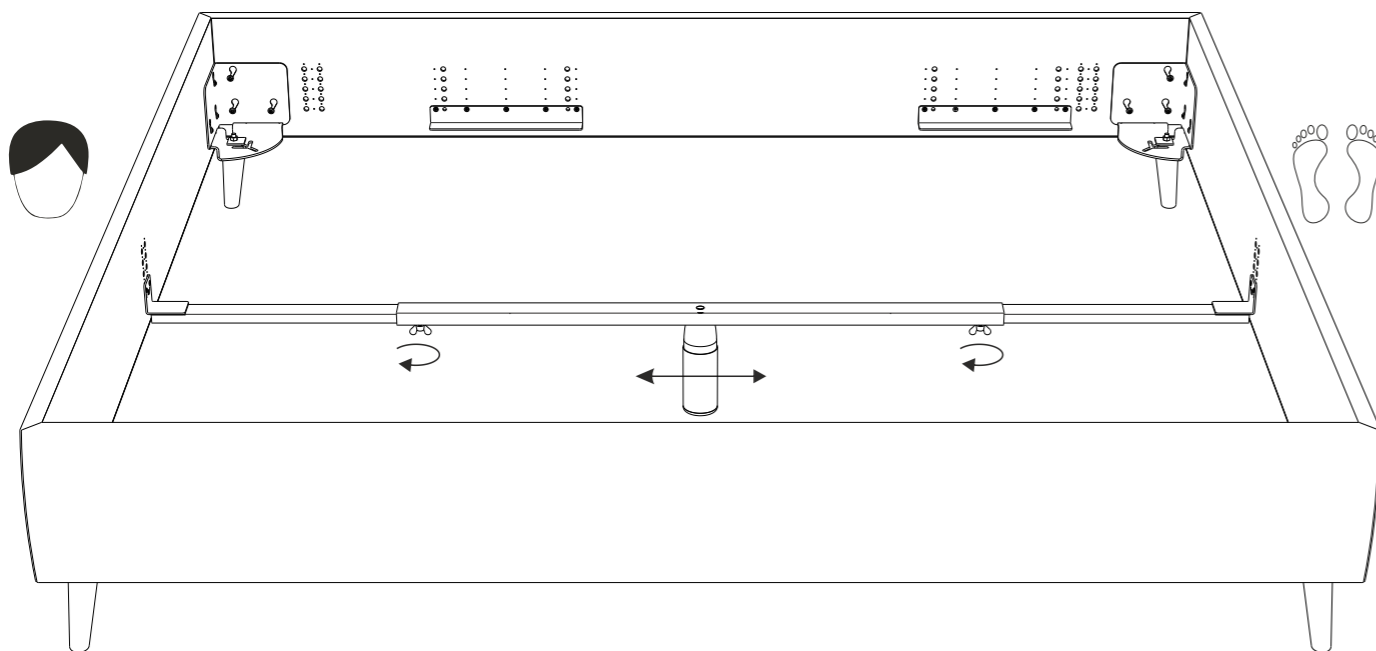
Schroef de langsverbinding vast dmv 6 schroeven.

# MONTAGE-INSTRUCTIES

## Langsverbinding voor 4-zijdige bedomrandingen

(B 140 cm, poothoogte 15 of 18 cm)

**Stap 6:** Steunpoot centreren en vleugelbouten aanspannen.

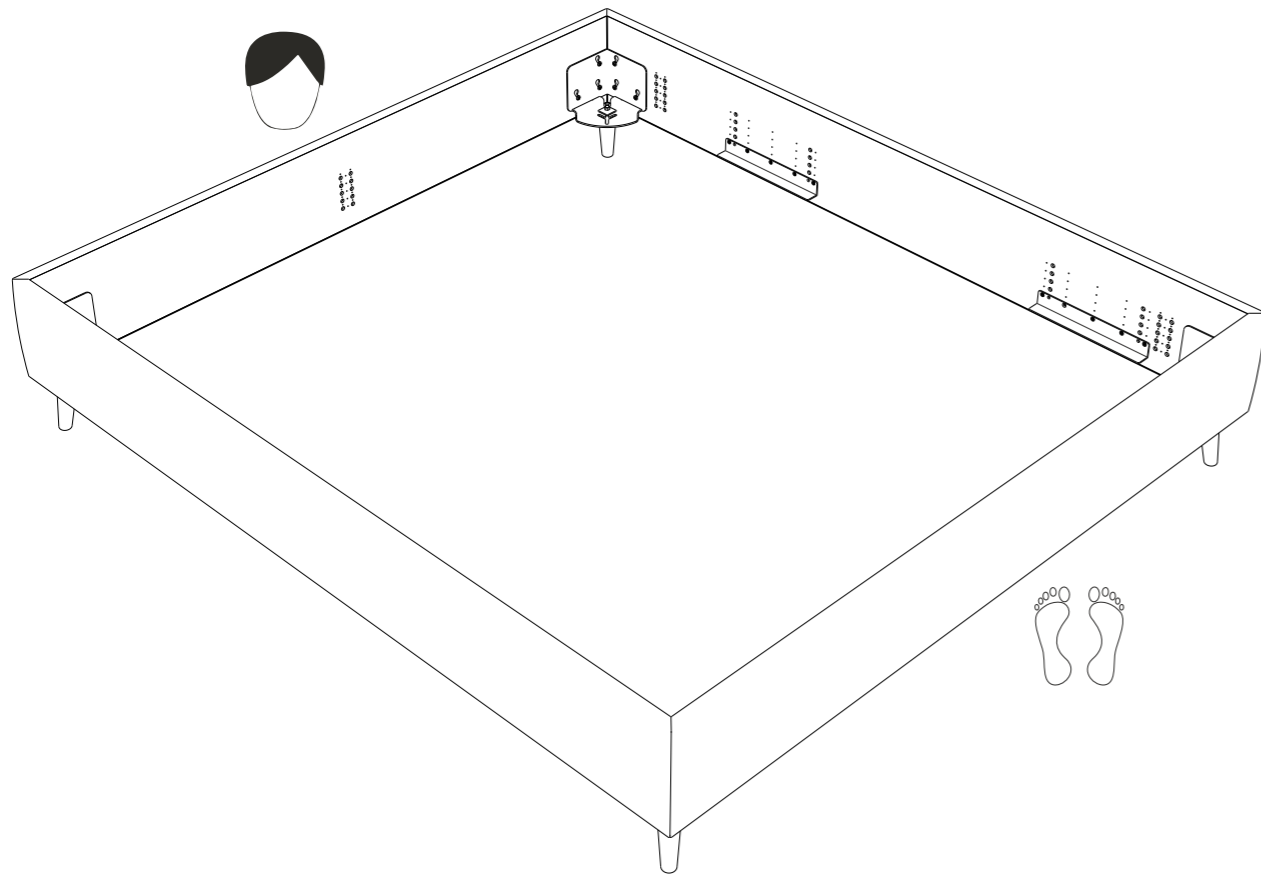


Zorg ervoor dat de steunpoot perfect in het midden van de bedomranding staat. Draai daarna de vleugelbouten stevig vast.  
Nu kunnen de lattenbodems in de bedomranding geplaatst worden.

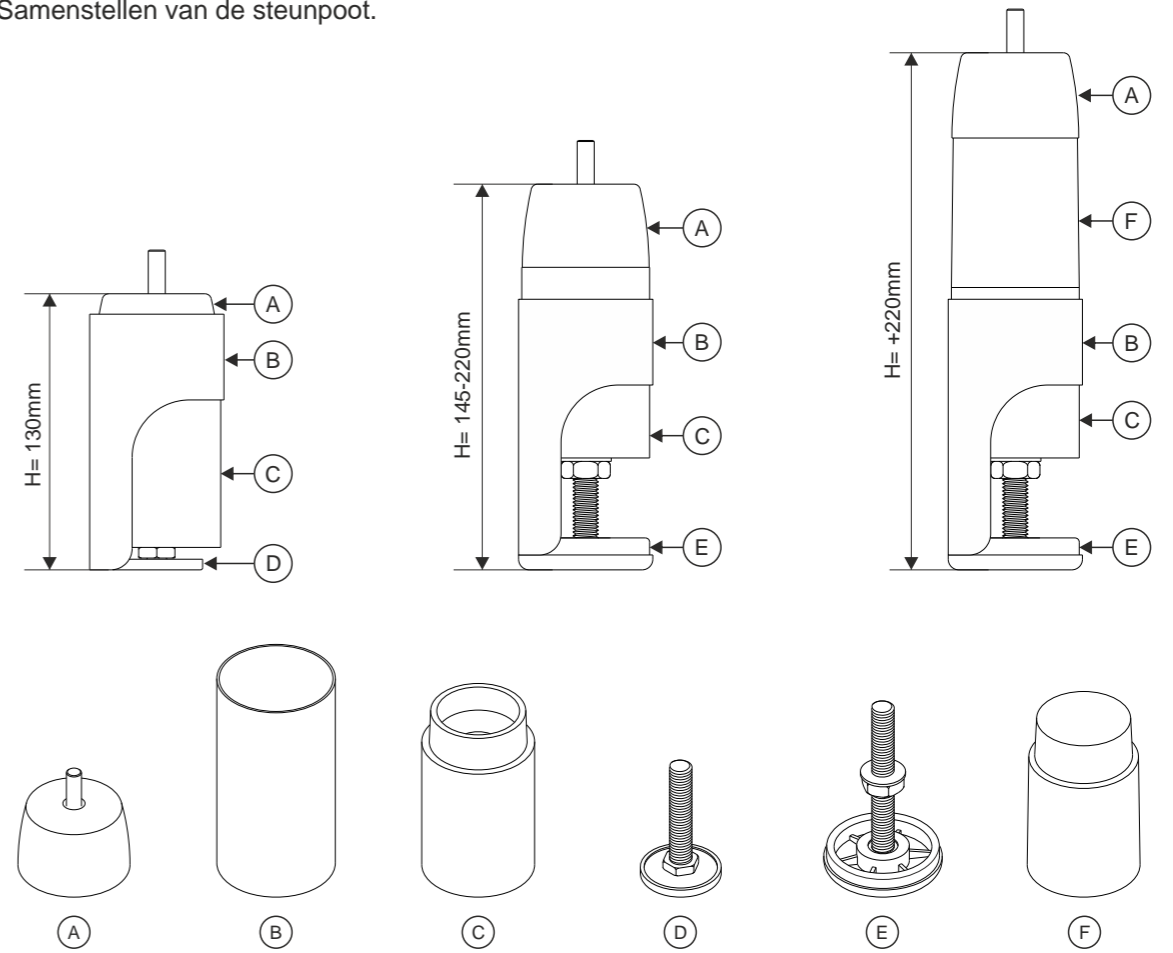


Bedding Group

**Stap 1:** Monteer de 4-zijdige bedomranding volgens de specifieke handleiding.

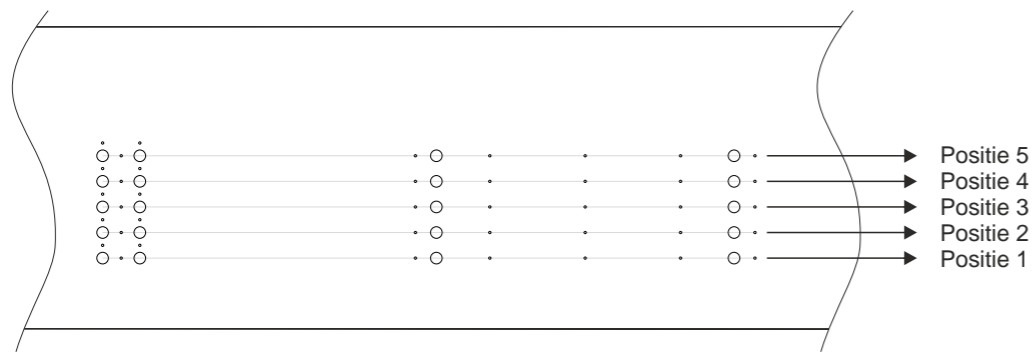


**Stap 3:** Samenstellen van de steunpoot.



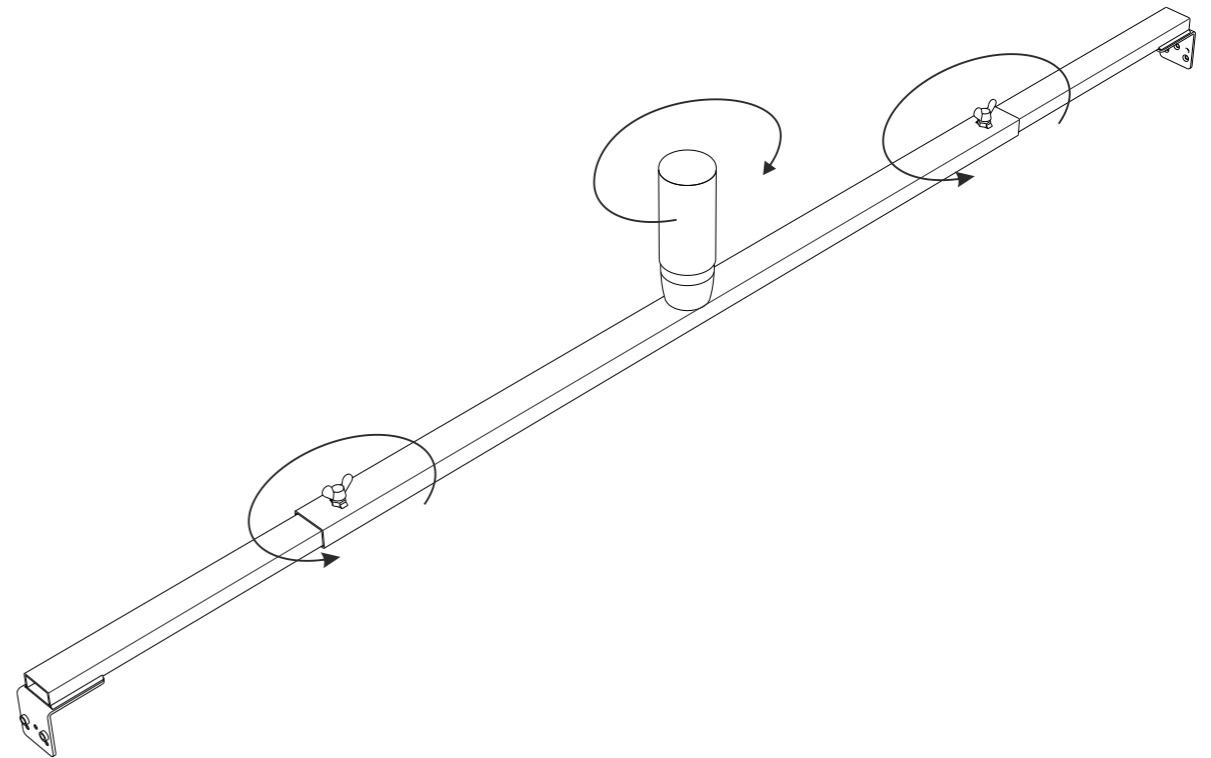
**Stap 2:** Hoogte van de steunpoot bepalen

		POSITIE 1	POSITIE 2	POSITIE 3	POSITIE 4	POSITIE 5
BEDOMRANDING 18CM	<b>POOT 15 CM</b>	130	152	174	NVT	NVT
	<b>POOT 18 CM</b>	160	182	204	NVT	NVT
BEDOMRANDING 26CM	<b>POOT 15 CM</b>	155	177	199	221	243
	<b>POOT 18 CM</b>	185	207	229	251	273



Bepaal aan de hand van de bovenstaande tabel de juiste hoogte (H) van de steunpoot.

**Stap 4:** Steunpoot monteren.



Draai de steunpoot stevig vast in langverbinding.  
Draai daarna de vleugelbouten los zodat de profielen in elkaar kunnen schuiven.