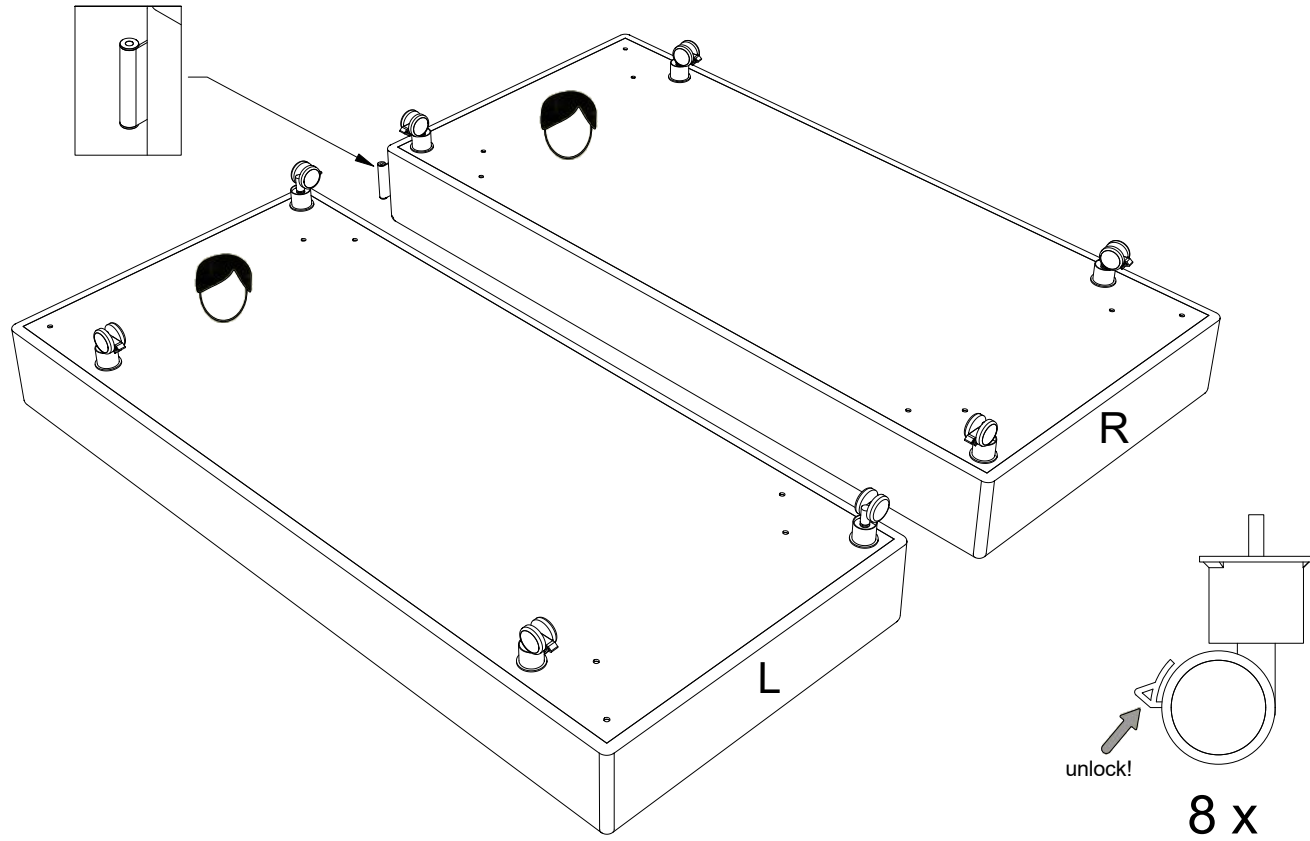


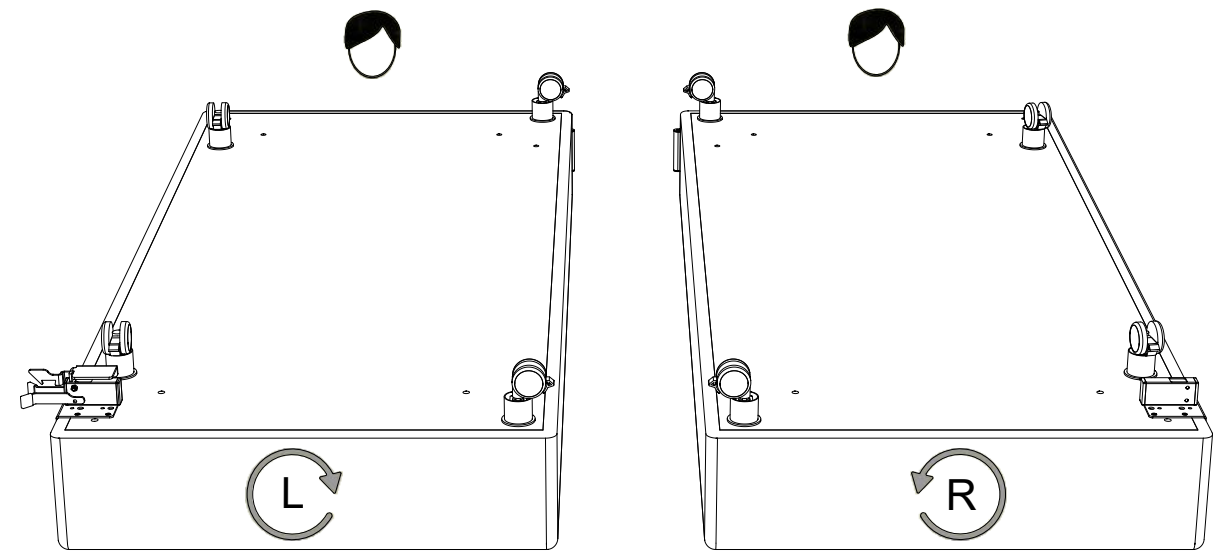
Stap 1. Plaatsen van de balwielen

- Plaats de boxsprings na het uitpakken op een vlakke, en zo mogelijk beschermende ondergrond.
- Plaats de 8 balwielen op de aangeduide plaatsen. Zorg er voor dat de balwielen niet op de remstand staan.



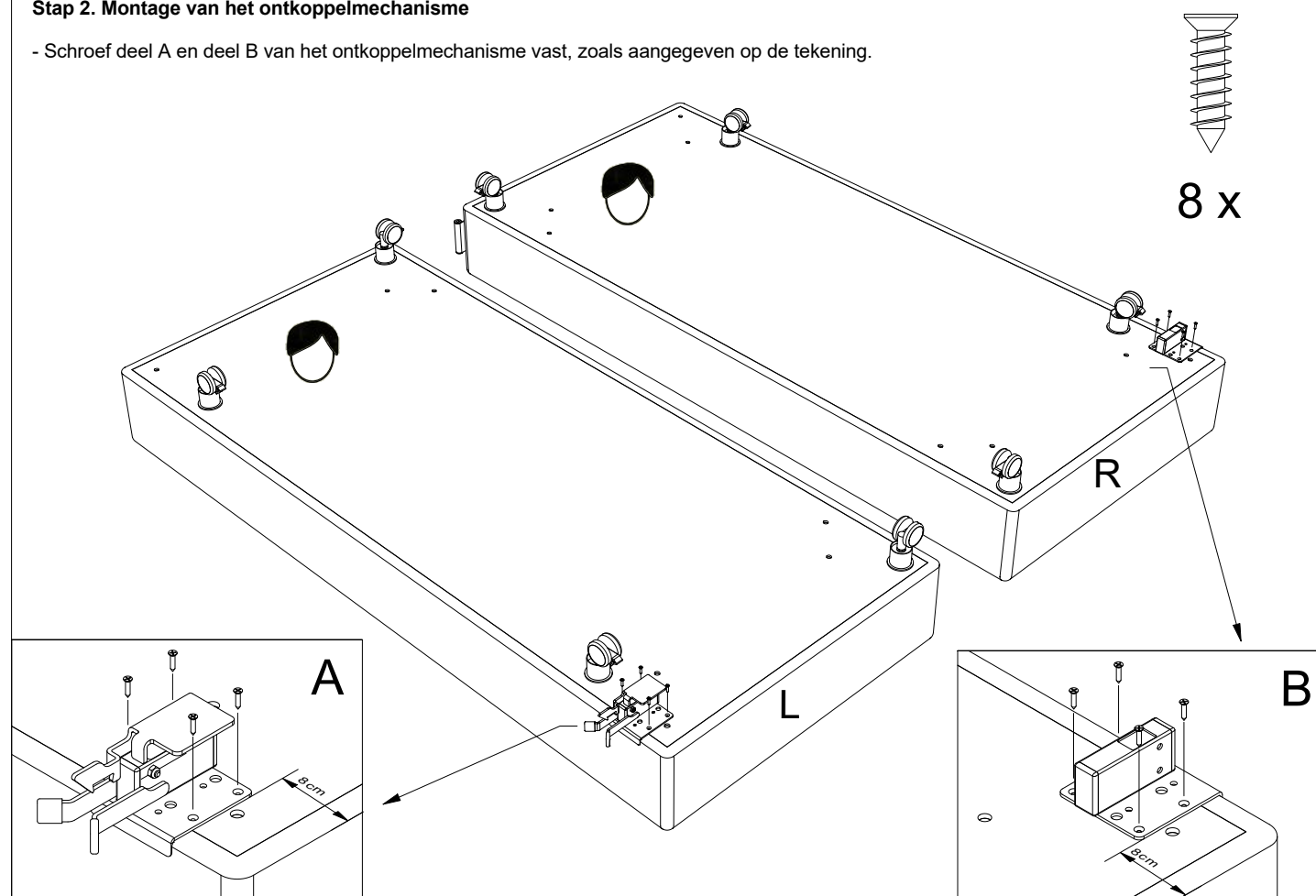
Stap 3. Boxsprings omdraaien

- Draai beide boxsprings om, zodat ze op de balwielen komen te staan.



Stap 2. Montage van het ontkoppelmechanisme

- Schroef deel A en deel B van het ontkoppelmechanisme vast, zoals aangegeven op de tekening.



Stap 4. Hoofdbord monteren

- Bevestig het hoofdbord aan de boxsprings door middel van de 2 scharnierpinnen.

